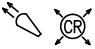



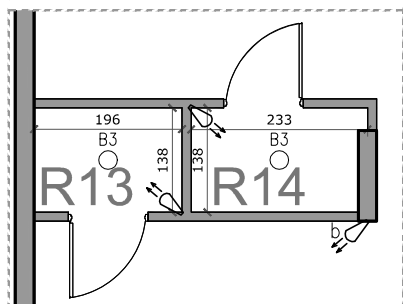
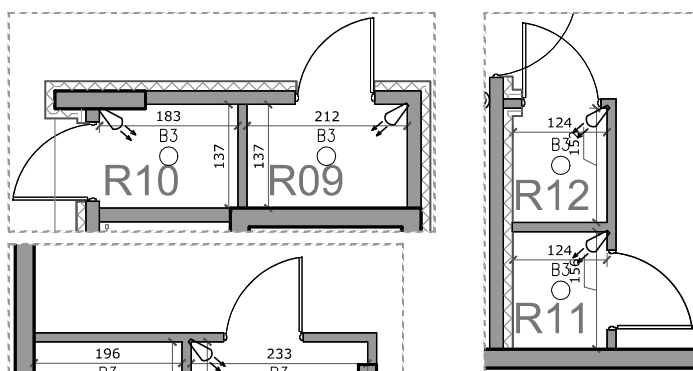
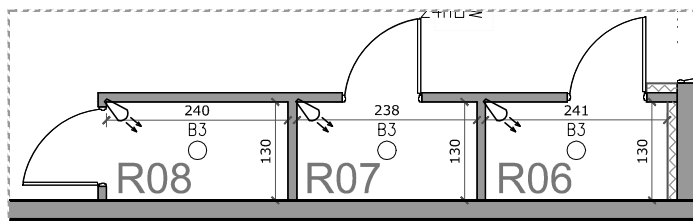
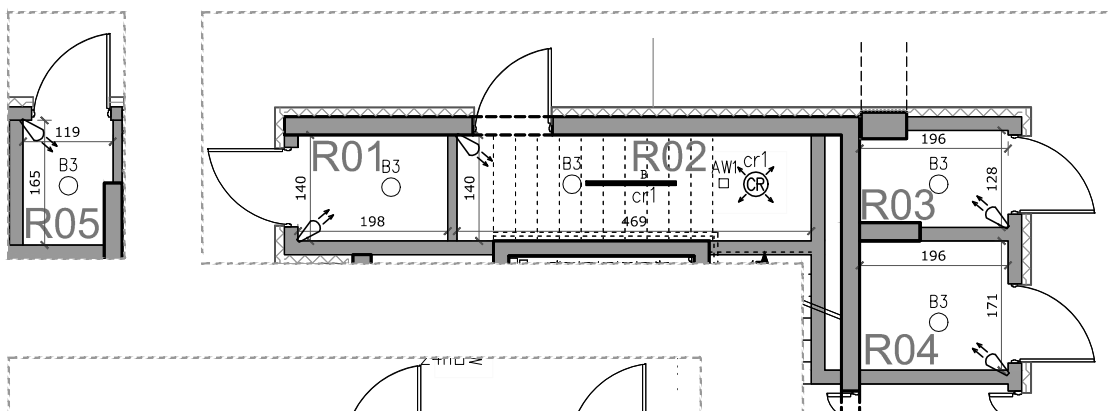
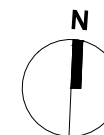


LEGENDA:

-  - czujka ruchu naścienna i sufitowa
-  B3 - oprawa oświetlenia sufitowego
-  - ściany nierozbieralne
-  - granica opracowania



POM. NA ROWERY	R01	2,77 m <sup>2</sup>
POM. NA ROWERY	R02	3,93 m <sup>2</sup>
POM. NA ROWERY	R03	2,40 m <sup>2</sup>
POM. NA ROWERY	R04	3,35 m <sup>2</sup>
POM. NA ROWERY	R05	1,86 m <sup>2</sup>
POM. NA ROWERY	R06	3,30 m <sup>2</sup>
POM. NA ROWERY	R07	3,01 m <sup>2</sup>
POM. NA ROWERY	R08	3,01 m <sup>2</sup>
POM. NA ROWERY	R09	2,91 m <sup>2</sup>
POM. NA ROWERY	R10	2,47 m <sup>2</sup>
POM. NA ROWERY	R11	1,93 m <sup>2</sup>
POM. NA ROWERY	R12	1,86 m <sup>2</sup>
POM. NA ROWERY	R13	2,70 m <sup>2</sup>
POM. NA ROWERY	R14	3,09 m <sup>2</sup>



SCHEMAT - LOKALIZACJA

UWAGI:

Całkowita powierzchnia użytkowa liczona jest po wewnętrznym obrysie ścian (nierozbieralnych).

UWAGI:

Lokalizacja gniazd, punktów świetlnych, grzejników i przyborów sanitarnych została oznaczona schematycznie i może ulec drobnym przesunięciom w trakcie realizacji

SKALA: 1:100

MWA Maciej Wysoczański Architekt  
ul. Kasprzaka 29/31  
01-234 Warszawa